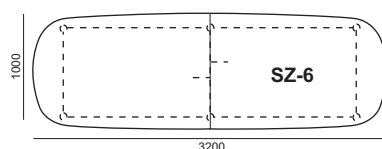
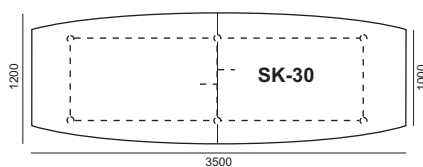
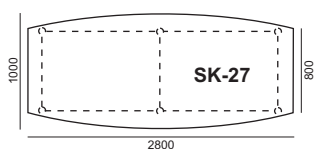
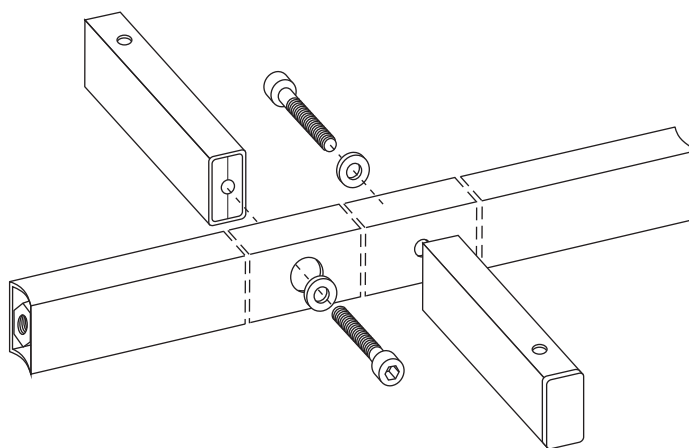


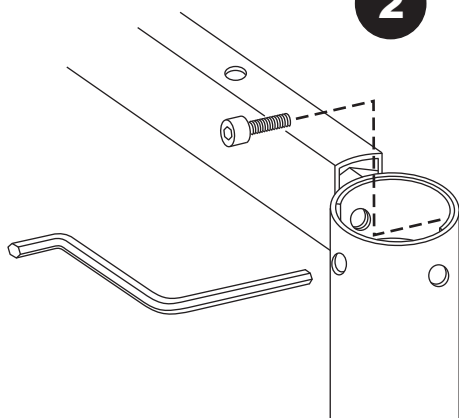
# INSTRUKCJA MONTAŻU STOLÓW KONFERENCYJNYCH



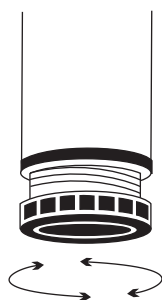
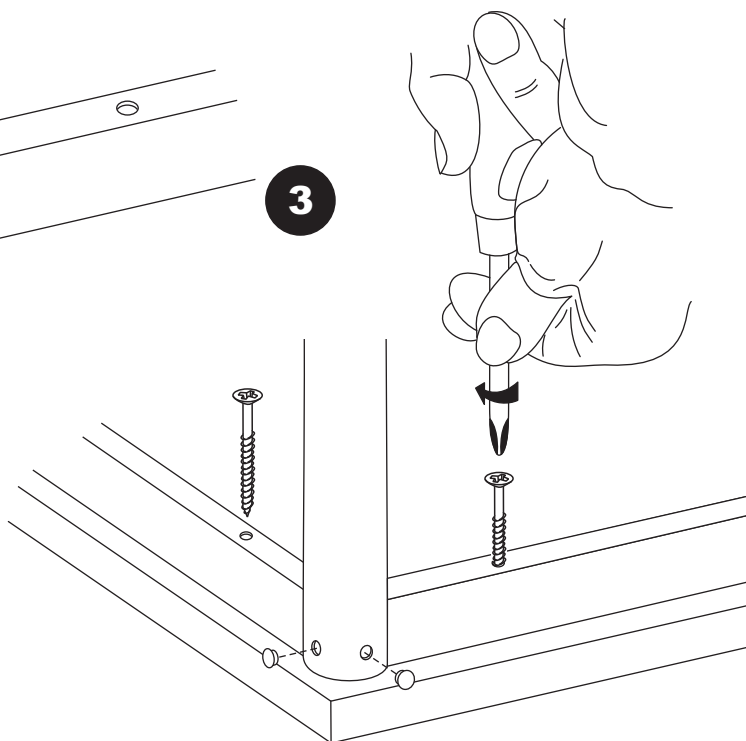
1



2



3



NAZWA ELEMENTU	ILOŚĆ SZTUK		
	SK-27	SK-30	SZ-6
NOGA $\varnothing$ 60 Z REG.	4	4	4
NOGA $\varnothing$ 60 Z REG. ŚRODKOWA	2	2	2
TYP ŁĄCZINY POL-...	N	O	P
BLAT STOŁU	1	2	2
ŚRUBA M10 x 25	14	14	14
WKREŃ $\varnothing$ 5 x 55	20	20	20
KLUCZ IMBUSOWY S-8 TYP S 90	1	1	1
ŚRUBA M8 x 50	-	2	2
PODKŁADKA $\varnothing$ 8,4 x 17 x 1,6	-	2	2
ZASLEPKA $\varnothing$ 11	10	10	10
KLUCZ IMBUSOWY S-6	-	1	1